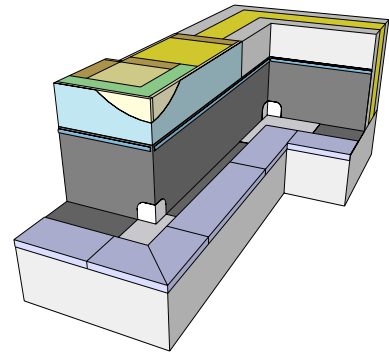


Murverkstilbehør 2015

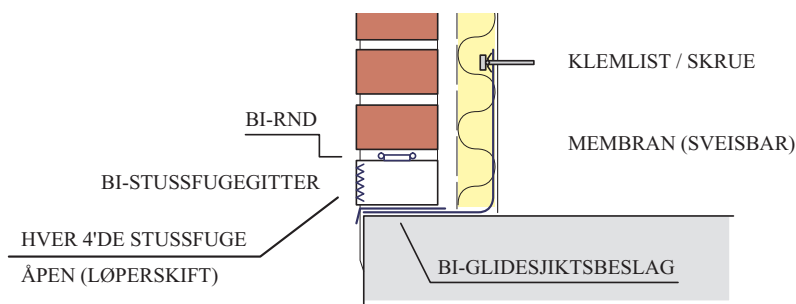
Dette er aktuelle produkter som kan leveres sammen med teglstein fra Wienerberger for optimale murverkløsninger

Til sokkel / fundament

- BI-Membran (murfolie), sveisbar - rull - 0,5 x 20 m
- BI-Membran (murfolie), sveisbar - innvendig / utvendig hjørne
- BI-Glidesjiktsbeslag, rustfritt - rett - lengde 2,5 m
- BI-Glidesjiktsbeslag, rustfritt - innvendig / utvendig hjørne
- BI-Stussfugegitter (musestopp)



BI-GLIDESJIKTSBESLAG
BI-MEMBRAN

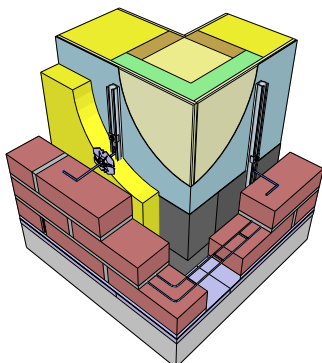


Forankring

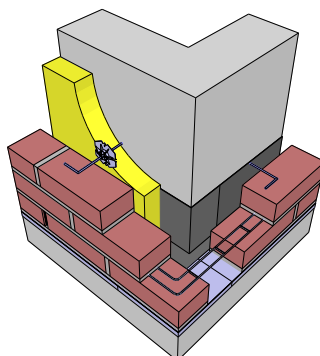
Nødvendig informasjon:

- Hva skal binderen festes i – bakveggskonstruksjon?
- Avstand mellom bakvegg og teglvange – fri binderlengde?
- Høyde på teglveggen?
- Benyttes det murplate mellom vindspærre og teglvange?

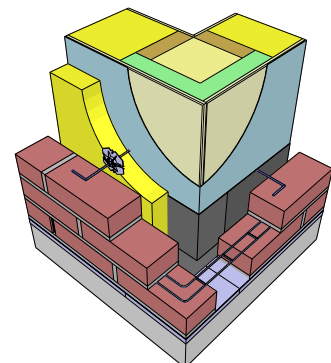
Forankringstype	Bakvegg	Lengder binder
BI-Skinne	Betong, stål / stålstender, tegl / lettegl, lettklinker, porebetong, tre	80 – 260 mm
Bi-Slagbinder	Betong / betongblokk, massivtegl	210 – 500 mm
BI-Skrubinder	Treverk (stender / svill)	200 – 400 mm
BI-Skrubinder m/ plugg	Tegl / lettegl, lettklinker, porebetong	200 – 400 mm
BI-Sinusbinder	Treverk (stender / svill)	200 – 580 mm
BI Z-binder	Skallmurvegg med murte vanger	150 – 500 mm
Bi-Isolasjonsbrikke		



BI-SKINNE



BI-SLAGBINDER

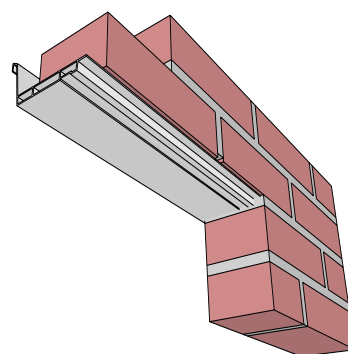


BI-SKRUBINDER

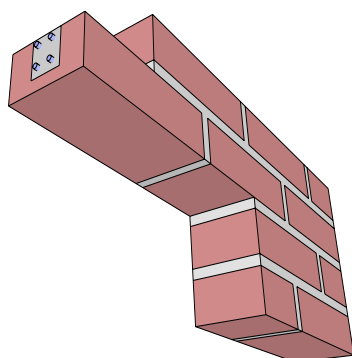
Åpninger

BI-Overdekningsbeslag:

- Ivaretar drenering av inntrengt fukt
- Forenkler oppstempling
- Dekker evt hull underkant tegl
- Er ikke bærende, men fungerer som katastrofesikring
- Leveres i lengde 6 m – kappes på plassen
- Lagervare i grå og hvit (skaffevare - alle RAL-farger)



BI-OVB-120



PREFABRIKERT BJELKE

RI prefabrikkerte teglbejler:

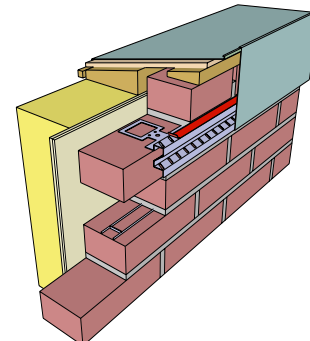
Nødvendig informasjon

- Ønsket utførelse, løperskift, rullskift, stenderskift
- Lysåpning – tegl/tegl
- Antall
- Forbandt

Topp teglvange / til gesimsbeslag

BI-gesimsbeslagsfeste:

- Sikre god utlufting
- En optimal, teknisk og estetisk beslagsløsning for gesims / parapet
- Leveres i lengde 2,5 m – kappes på plassen



BI-GESIMSBESLAGFESTE

Armering

Generelle anbefalinger for armering i teglmurverk:

- Det skal kun benyttes rustfri armering
- Kontinuerlig fugearmering i mørtelfuge over 1.skift i bunn samt i topp av teglvange
- Hjørnearmering 0,7 x 0,7 m , 2 stk pr. høydemeter i ommurte hjørner.
- Eventuell horisontalarmering i overdekninger, skal dimensjoneres.

Kamstål, rustfritt (A2)

BI-RND-murverksarmering-rett, rustfritt (A2)

BI-RND-murverksarmering-hjørne, rustfritt (A2)

diameter 6 mm, lengde 6 m

lengde 4,0 m,

(0,7 x 0,7) m
